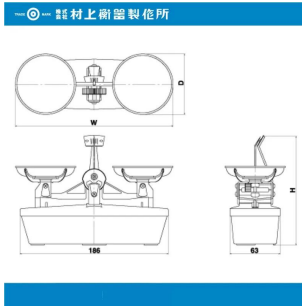




写真は、シリーズ代表画像です。



(株)村上衡器製作所

国内シェアトップ

普通型上皿天びん MS-100

ひょう量：100g

感 量：100mg

メーカー販売価格（税抜）：¥23,200

販売価格（税抜）：¥17,400

価格は商品情報 PDF ダウンロード時のものです。

価格は商品本体のみの価格です。別途送料・手数料等がかかります。

発送予定日（目安）はサイトの商品ページをご確認ください。

お支払い方法ははかり商店のご利用ガイドをご確認ください。

永年にわたる上皿天びん製造の技術と経験を基に国内シェアトップを維持しています。

- ・樹脂製ケース入りのステンレス製組分銅付
- ・本体ケースは樹脂製
- ・計量皿はステンレス製

| 表示質量 | 分銅セット組分銅含む計数 | | | | | | |
|-------|--------------|-----|-----|-----|--------|--------|--------|
| | 計10g | 計5g | 計2g | 計1g | 計500mg | 計200mg | 計100mg |
| 5kg | 1 | | | | | | |
| 2kg | 1 | 1 | | | | | |
| 1kg | 2 | 2 | 1 | | | | |
| 500g | 1 | 1 | 1 | 1 | | | |
| 200g | 1 | 1 | 1 | 1 | 1 | | |
| 100g | 2 | 2 | 2 | 2 | 2 | 1 | |
| 50g | 1 | 1 | 1 | 1 | 1 | 1 | 1 |
| 20g | 1 | 1 | 1 | 1 | 1 | 1 | 1 |
| 10g | 2 | 2 | 2 | 2 | 2 | 2 | 2 |
| 5g | 1 | 1 | 1 | 1 | 1 | 1 | 1 |
| 2g | 2 | 2 | 2 | 2 | 2 | 2 | 2 |
| 1g | 1 | 1 | 1 | 1 | 1 | 1 | 1 |
| 500mg | | | | | 1 | 1 | 1 |
| 200mg | | | | | | 2 | 2 |
| 100mg | | | | | | | 1 |
| 50mg | | | | | | | |
| 合計個数 | 16 | 15 | 13 | 12 | 12 | 13 | 12 |

仕様表

下記の仕様表は該当する型式の仕様です。同じ製品シリーズでも型式の異なる場合は別の仕様となります。

| | |
|-----------|--|
| 商品番号 | 101900002 |
| 型番 | M S - 1 0 0 |
| ひょう量 | 100g |
| 目量 | 感量：100mg |
| 積載面寸法 | 80mm |
| 外形寸法（WDH） | 195 × 80 × 135mm |
| 本体重量 | 295g |
| 組分銅セット内容 | ピンセット 1個 50g, 20g, 5g, 1g, 500mg, 100mg 各 1個 10g, 2g, 200mg 各 2個 |

機能一覧

下記の機能はこの商品シリーズの機能です。オプション追加時のものも含まれます。詳しくはお問い合わせください。

検定付



オプション

下記のオプションはこの商品シリーズのオプションです。使用できない場合がございます。詳しくはお問い合わせください。
価格は商品情報PDFダウンロード時のものです。

| | |
|-----------------------------|----------------|
| 検査用定盤 I S P-6 0 | ¥ 127,241 (税抜) |
| 検査用定盤 I S P-5 5 | ¥ 122,519 (税抜) |
| 計量台 M T-3 8 3 S U :天板ステンレス製 | ¥ 152,000 (税抜) |
| 計量台 M T-3 8 3 :スチール製 | ¥ 90,000 (税抜) |
| 風防ケース W A-1 V C :前面扉付 | ¥ 115,100 (税抜) |
| 風防ケース W A-2 V C :前面扉付 | ¥ 96,600 (税抜) |
| 風防ケース W S-2 V C | ¥ 86,400 (税抜) |
| 卓上除振台 V A M- | ¥ 67,200 (税抜) |
| 卓上除振台 V A M- | ¥ 82,600 (税抜) |



商品情報はQRコードからもご確認頂けます

